

PENDULO DE GALILEO

Objetivo:

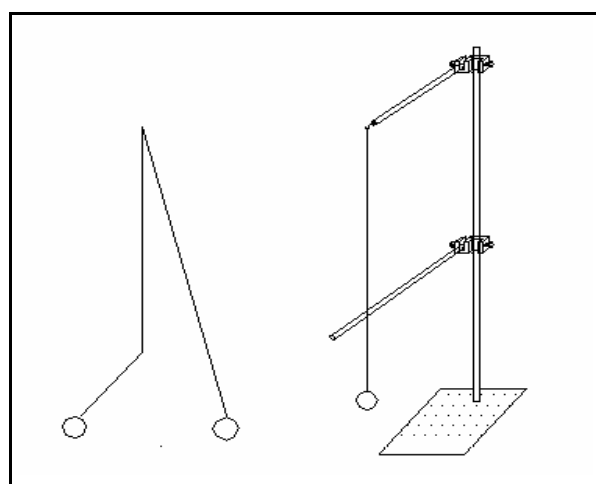
Comprobar que se cumple el principio de conservación de la energía en un sistema aislado.

Material:

- Soporte
- Varilla larga
- Varillas con gancho (2)
- Hilo
- Bola

Método experimental:

Hacer un montaje como el de la figura. Separar la lenteja del péndulo de su posición de equilibrio hasta un determinado punto. Dejar que se mueva libremente. Al chocar el hilo con la segunda



varilla la esfera alcanzará la misma altura que la que tenía en el momento en que se dejó libre.

Repetir la experiencia en varias ocasiones colocando el obstáculo a distintas alturas. Observar lo que sucede.

Explicar los fenómenos observados.